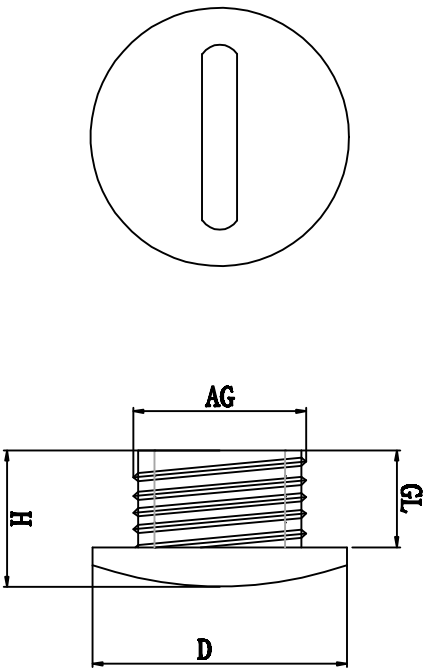


料号 Part NO.	品名 Parts Name	螺纹外径 Thread O. D AG(mm)	螺纹长度 Thread Length GL (mm)	主体尺寸 Main Body Dimensions H (mm)	盖帽尺寸 Cover Dimensions D (mm)
39-HIWA-M18	塑料堵塞件 M18*1.5	18	9	13	22



产品材质：采用UL认可的尼龙PA66
 密封胶：丁腈橡胶 (NBR)，耐候橡胶 (EPDM)
 工作温度：-20℃至80℃
 防护等级：IP68
 颜色种类：黑色 (RAL9005)、浅灰 (RAL7035)，特殊颜色可定做

DIMENSION	TOLERANCES	DWG. BY				UNIT
0.0 0.00	±1.0	liu liang	UNIT	mm		
FIRST ANGLE PROJ		CHK. BY	REV.	DWG. NO.	HIWA/QR-JZ-39-HIWA-M18	
A		zy wang	A	39-HIWA-M18		
LTR.		NEW PART				
REVISION RECEIVED		Sullivan				
DWG. BY		zy wang				
CHK. BY						
DATE						



未经许可不得修改和复印
 该知识产权属于技术质量部；