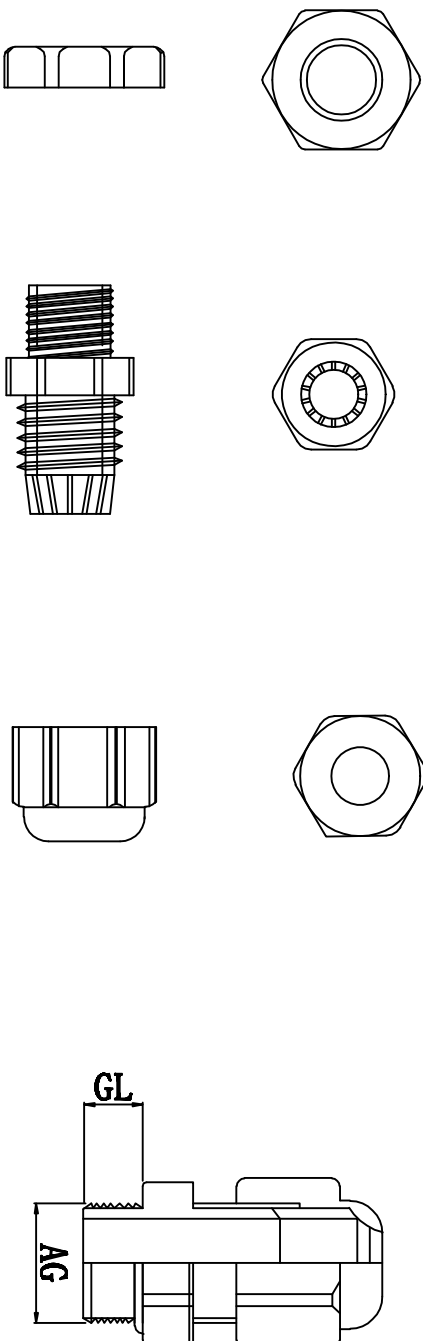


料号 Part NO.	品名 Parts Name	适用电缆 Cable Range (mm)	螺纹外径 Thread O. D AG(mm)	螺纹长度 Thread Length GI (mm)	扳手直径 Spanner Size (mm)
39-HIWA-PG11	电缆固定头 PG-11	5-10	18.6	8	22



螺帽

本体 夹紧爪

迫紧头

材质: UL尼龙66, 防火等级94V-2, 夹紧圈为橡胶材质  
 特点: 夹紧圈经特殊设计, 拉力强, 对电机不造成损伤  
 用途: 一般机械控制箱、配电盘、机器、电器等电缆固定用  
 防护等级: IP68  
 环境温度: 静态: -40° C, 至+100° C, 短时至+120° C  
 动态: -20° C, 至+80° C, 短时至+120° C



未经许可不得修改和复印  
 该知识产权属于技术质量部;

DIMENSION	TOLERANCES				
0.0 0.00	±1.0				
FRIST ANGLE PROJ		A	NEW PART	Sullivan	ZY.WONG
		LTR.	REVISION RECORDED	DWG. BY	CHK. BY
					DATE
					2019/08
DWG. BY	liu	UNIT	mm		
CHK. BY	Hignian	REV.	A		
APP. BY	wang zhijiang	DWG. NO.	HIWA/OR-JZ-39-HIWA-PG11		

**HIMA** 惠华 苏州惠华电子科技有限公司