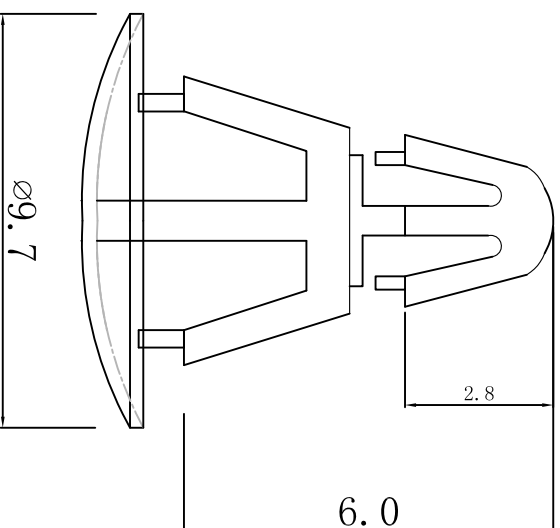


料号 Part NO.	品名 Parts Name
34-RCC-8	PC板间隔柱 RCC-8

PCB  $\phi 3.0$   
thickness 厚度: 1.6



CHASSIS  $\phi 4.8$   
thickness 厚度: 0.8-1.6

- ◆ MATERIAL: NYLON 66(UL)
  - ◆ FLAME CLASS: 94V-2
  - ◆ COLOR: NATURAL
- 用途: 固定PC板于机板上, 不会突出机板底部, 外观美观。



未经许可不得修改和复印  
该知识产权属于技术质量部;

DIMENSION		TOLERANCES		FRIST ANGLE PROJ		LTR.	NEW PART	DWG. BY	CHK. BY	DATE	DWG. BY	UNIT	DWG. NO.
0.0	0.00					A		<i>oullian</i>	<i>fy wang</i>	<i>2010/08</i>	<i>liu liang</i>	mm	HIWA/QR-JZ-34-RCC-8
	$\pm 0.5$										<i>oullian</i>	A	
											<i>wang zhiyan</i>		