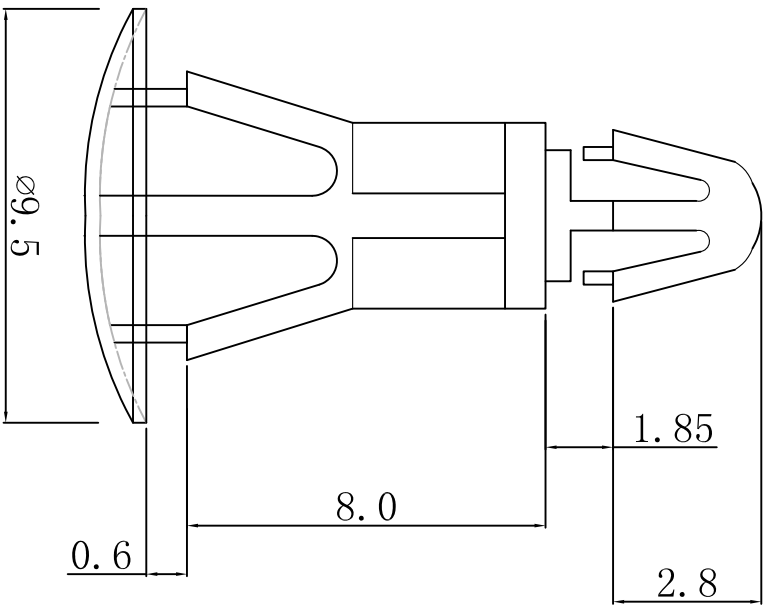


料号 Part NO.	品名 Parts Name
34-RCG-8	PC板间隔柱 RCG-8

PCB $\phi 3.0$
thickness 厚度: 1.2-1.7



CHASSIS $\phi 5.5$
thickness 厚度: 0.6-1.2

- ◆ MATERIAL: NYLON 66(UL)
 - ◆ FLAME CLASS: 94V-2
 - ◆ COLOR: NATURAL
- 用途: 固定PC板于机板上, 不会突出机板底部, 外观美观。



未经许可不得修改和复印
该知识产权属于技术质量部;

DIMENSION		TOLERANCES		DWG. BY		CHK. BY		UNIT	
0.0				<i>liu liang</i>		<i>liu liang</i>		mm	
0.00		± 0.50		<i>wang shiyuan</i>		<i>wang shiyuan</i>		A	
FRIST ANGLE PROJ				APP. BY		DWG. NO.			
				<i>wang shiyuan</i>		HIWA/QR-JZ-34-RCG-8			
LTR.	A	NEW PART		REVISION RECORD		CHK. BY			
				DWG. BY	<i>zy wang</i>	DATE	<i>2010/08</i>		