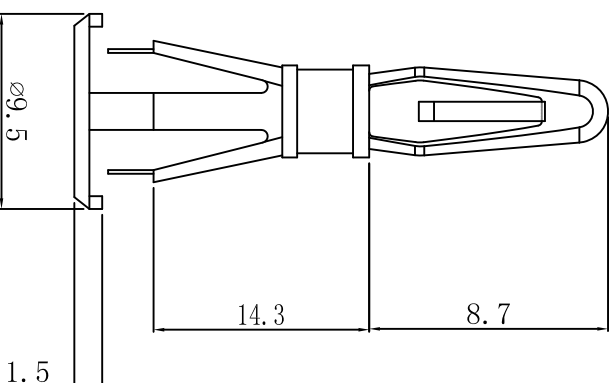


料号 Part NO.	品名 Parts Name
34-RCW-14.3	PCB间隔柱 RCW-14.3

PCB $\varnothing 3.2$
thickness 厚度: 1.2-1.7



CHASSIS $\varnothing 4.8$
thickness 厚度: 1.2-1.6

- ◆ MATERIAL: NYLON 66(UL)
 - ◆ FLAME CLASS: 94V-2
 - ◆ COLOR: NATURAL
- 用途: 固定PC板于机框上, 不会突出机框底部, 外观表面。



未经授权不得修改和复印
该知识产权属于技术质量部;

DIMENSION	TOLERANCES					DWG. BY	CHK. BY	DATE	DWG. BY	CHK. BY	DATE
0.0 0.00	± 0.30										
FIRST ANGLE PROJ		A	NEW PART	REVISION RECORD	DATE						

DWG. BY	CHK. BY	APP. BY	UNIT	DWG. NO.	mm
<i>liu liang</i>	<i>walliuian</i>	<i>wang zhiqian</i>	REV.	HIMA/QR-JZ-34-RCW-14.3	A

HIMA 惠华
苏州惠华电子科技有限公司