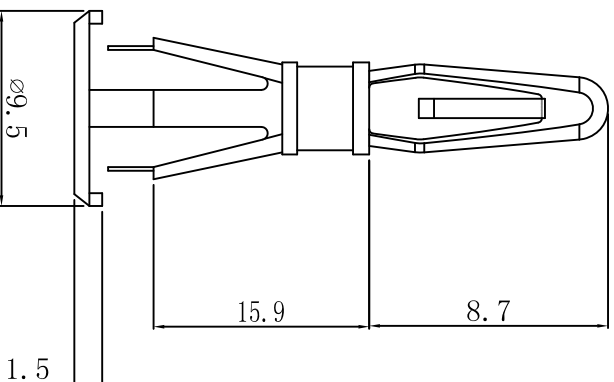


料号 Part NO.	品名 Parts Name
34-RCW-15.9	PCB间隔柱 RCW-15.9

PCB $\varnothing 3.2$

thickness 厚度: 1.2-1.7



CHASSIS $\varnothing 4.8$

thickness 厚度: 1.2-1.6

- ◆ MATERIAL: NYLON 66(UL)
- ◆ FLAME CLASS: 94V-2
- ◆ COLOR: NATURAL
- 用途: 固定PC板于机框上, 不会突出机框底部, 外观表面。



未经授权不得修改和复印
该知识产权属于技术质量部;

DIMENSION	TOLERANCES									
0.0 0.00	± 0.30									
FIRST ANGLE PROJ		A	NEW PART	<i>cauliuian</i>	<i>yan wang</i>	<i>201008</i>	DWG. BY	CHK. BY	DATE	
		LTR.	REVISION RECORD							
		DWG. BY	CHK. BY	DATE						
DWG. BY	<i>lin liang</i>	UNIT	mm							
CHK. BY	<i>cauliuian</i>	REV.	A							
APP. BY	<i>wang zhiyan</i>	DWG. NO.	HIMA/QR-JZ-34-RCW-15.9							



苏州惠华电子科技有限公司