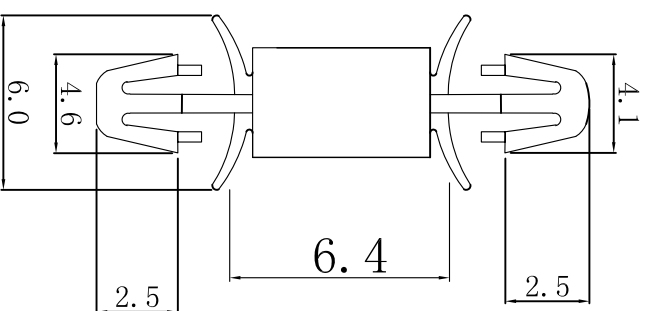


料号 Part NO.	品名 Parts Name
34-LCF0-6.4	PC板间隔柱 LCF0-6.4

PCB  $\varnothing 3.0$   
thickness 厚度: 1.2-2.0



PCB  $\varnothing 3.5$   
thickness 厚度: 1.6-2.0

用途: PC板PC板间隔柱 不粘胶脚.;  
材质: NYLON66(UL)  
防火等级: 94V-2  
颜色: 本色  
公差要求: 未标注公差 $\pm 0.3$



未经授权不得修改和复印  
该知识产权属于技术质量部;

DIMENSION	TOLERANCES									
0.0 0.00	$\pm 0.3$									
FRIST ANGLE PROJ		A	NEW PART	<i>allliuan</i>	<i>3%</i>	<i>wang</i>	<i>20108</i>			
		LTR.	REVISION RECORD	DWG. BY	CHK. BY	DATE				
DWG. BY	<i>liu liang</i>	UNIT	mm	CHK. BY	<i>allliuan</i>	REV.	A	DWG. NO.	HIWA/QR-JZ-34-LCF0-6.4	
APP. BY	<i>wang zhiyan</i>									

HIWA 惠华 苏州惠华电子科技有限公司