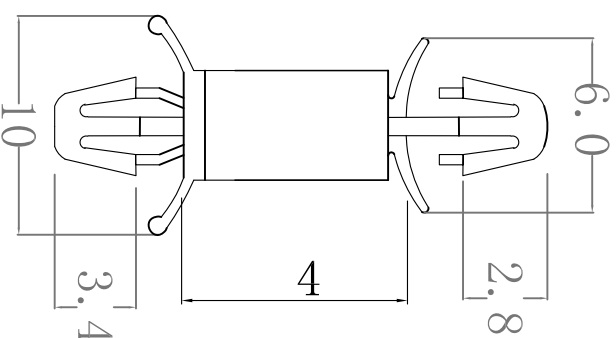


料号 Part NO.	品名 Parts Name
34-LCH-4	PC板间隔柱 LCH-4

PCB $\varnothing 3.0$

thickness 厚度: 0.8-2.0



PCB $\varnothing 4.0$

thickness 厚度: 1.2-2.6

用途: PC板PC板间隔柱 不粘胶脚.;
 材质: NYLON66(UL)
 防火等级: 94V-2
 颜色: 本色
 公差要求: 未标注公差 ± 0.15



未经授权不得修改和复印
 该知识产权属于技术质量部;

DIMENSION	TOLERANCES									
0.0 0.00	± 0.3									
FRIST ANGLE PROJ		A	NEW PART	<i>allliuan</i>	<i>yan wang</i>	<i>2008108</i>				
		LTR.	REVISION RECORD	DWG. BY	CHK. BY	DATE				
DWG. BY	<i>lin liang</i>	UNIT	mm							
CHK. BY	<i>allliuan</i>	REV.	A							
APP. BY	<i>wang zhiyan</i>	DWG. NO.	HIWA/QR-JZ-34-LCH-4							

HIWA 惠州惠华电子科技有限公司