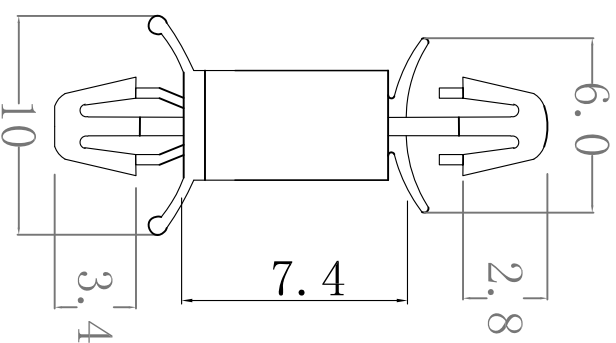


料号 Part NO.	品名 Parts Name
34-LCH-7	PC板间隔柱 LCH-7

PCB  $\varnothing 3.0$

thickness 厚度: 0.8-2.0



PCB  $\varnothing 4.0$

thickness 厚度: 1.2-2.6

用途: PC板PC板间隔柱 不粘胶脚.;  
 材质: NYLON66(UL)  
 防火等级: 94V-2  
 颜色: 本色  
 公差要求: 未标注公差 $\pm 0.15$



未经授权不得修改和复印  
 该知识产权属于技术质量部;

DIMENSION	TOLERANCES								
0.0 0.00	$\pm 0.3$								
PRIST ANGLE PROJ		A	NEW PART	<i>oullivan</i>	<i>yu wang</i>	<i>20108</i>			
		LTR.	REVISION RECORD	DWG. BY	CHK. BY	DATE			
DWG. BY	<i>liu liang</i>	UNIT	mm						
CHK. BY	<i>oullivan</i>	REV.	A						
APP. BY	<i>wang zhiyan</i>	DWG. NO.	HIMA/QR-JZ-34-LCH-7						

**HIMA** 惠华  
 苏州惠华电子科技有限公司