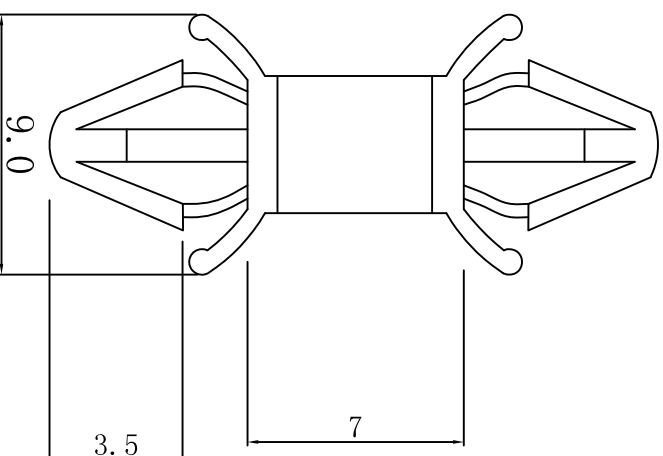


料号 Part NO.	品名 Parts Name
34-CBSS-7	PC板间隔柱 CBSS-7

PCB钻孔: $\varnothing 3.5$

板材厚度: 1.0-2.2



用途: PC板PC板间隔柱 不粘胶脚.;

材质: NYLON66(UL)

防火等级: 94V-2

颜色: 本色

公差要求: 未标注公差 ± 0.3

PCB钻孔: $\varnothing 3.5$

板材厚度: 1.0-2.2



未经并受权不得修改和复印
该知识产权属于技术质量部;

DIMENSION	TOLERANCES														
0.0 0.00	± 0.3														
PRIST ANGLE PROJ		A	NEW PART	DATE	CHK. BY	DWG. BY	REVISION RECORD	LTR.							
				202108	34 wang	alliuian									
DWG. BY	CHK. BY	APP. BY	UNIT	DWG. NO.	DATE	CHK. BY	REVISION RECORD	LTR.							
liu liang	alliuian	wang zhiyan	mm	34-CBSS-7	202108	34 wang									
REV.															
A															