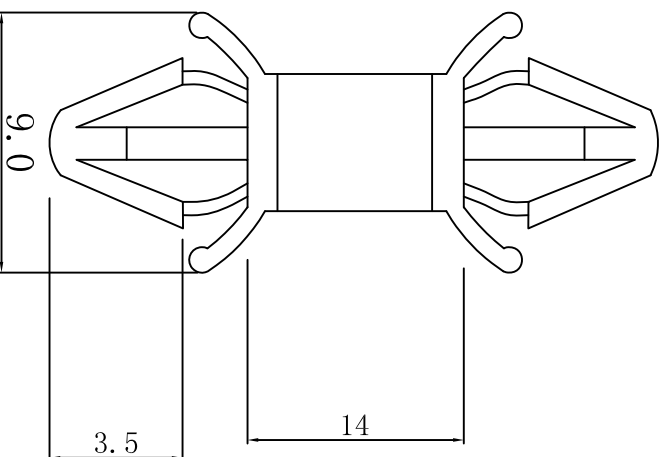


| | |
|----------------|-------------------|
| 料号 Part NO. | 品名 Parts Name |
| 34-CBSS-14 | PC板间隔柱 CBSS-14 |

PCB钻孔: $\phi 3.5$
板材厚度: 1.0-2.2



用途: PC板PC板间隔柱 不粘胶用;
材质: NYLON66(UL)
防火等级: 94V-2
颜色: 本色
公差要求: 未标注公差 ± 0.3

PCB钻孔: $\phi 3.5$
板材厚度: 1.0-2.2

| DIMENSION | TOLERANCES | | | | | | | | |
|------------------|------------|------|-----------------|------------------|----------------|---------------|---------|---------|------|
| 0.0 0.00 | ± 0.3 | | | | | | | | |
| PRIST ANGLE PROJ | | A | NEW PART | <i>oulliuian</i> | <i>yu wang</i> | <i>201608</i> | DWG. BY | CHK. BY | DATE |
| | | LTR. | REVISION RECORD | | | | | | |
| | | | | | | | | | |
| | | | | | | | | | |
| | | | | | | | | | |
| | | | | | | | | | |
| | | | | | | | | | |



未经授权不得修改和复印
该知识产权属于技术质量部;