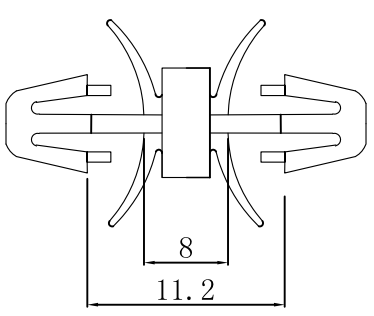


料号 Part NO.	品名 Parts Name
34-LC0-8	PC板间隔柱 LC0-8

PCB $\varnothing 3.5$
thickness 厚度: 1.6-2.0



PCB $\varnothing 3.5$
thickness 厚度: 1.6-2.0

用途: PC板PC板间之固定 不粘空间.;
材质: NYLON66(UL)
防火等级: 94V-2
颜色: 本色
公差要求: 未标注公差 ± 0.3



未经并受权不得修改和复印
该知识产权属于技术质量部;

DIMENSION	TOLERANCES					
0.0 0.00	± 0.3					
FIRST ANGLE PROJ		A	NEW PART	<i>cauliuian</i>	<i>yan wang</i>	<i>2016108</i>
		LTR.	REVISION RECORD	DWG. BY	CHK. BY	DATE

DWG. BY	<i>lin liang</i>	UNIT	mm
CHK. BY	<i>cauliuian</i>	REV.	A
APP. BY	<i>wang zhiqian</i>	DWG. NO.	HIWA/QR-JZ-34-LC0-8

HIMA 惠华 苏州惠华电子科技有限公司