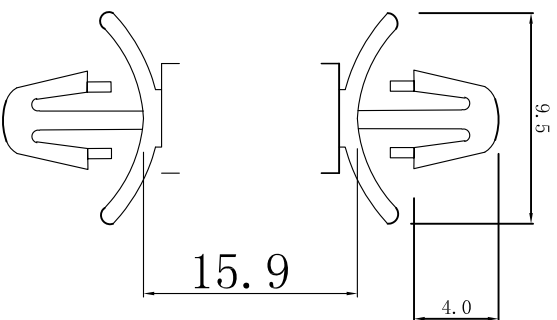


料号 Part NO.	品名 / 型号 Parts Name
34-DLCBSM-10-1	PC板间隔柱 DLCBSM-10-1

PCB $\varnothing 3.18 \pm 0.05$
thickness 厚度: 0.79-1.98



用途: 固定PC板于机板上, 起工具, 容易拆卸;
材质: NYLON66(UL)
防火等级: 94V-2
颜色: 本色(白色)



未经授权不得修改和复印
该知识产权属于技术质量部;

DIMENSI			

HIWA/QR-JZ-
34-DLCBSM-10-1