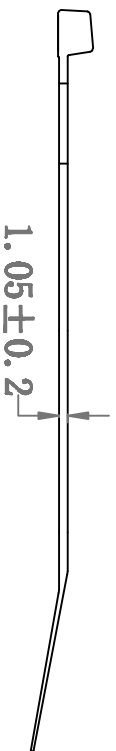
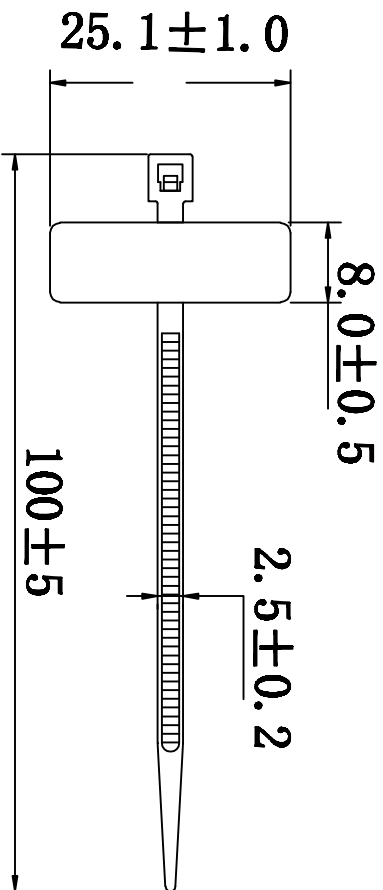


B		F	
版次	订制	确认	修改内容及标识
A0	刘亮	王志艳	新規作成



技术要求:

有光泽, 手感好, 无掉齿
无封洞, 无气泡, 无飞边

拉力: 8.1kg

材质: 尼龙66, 防火等级94V-2.

特点: 固定捆绑电线, 并可同时标示电线
(以标点和书写方式皆可)。

版本: B

未标注公差 Tolerance is not marked		± 0.5	
品名 Parts Name	标示束线带	苏州惠华电子科技有限公司 SUZHOU HUIHUA ELECTRICS TECH CO., LTD	
型号 Part NO.	GTK-100M (内标式2.5*100)	绘图 MAPPING	单位 Units
材质 MATERIAL	PA66	审核 Audit	日期 Date
颜色 Color	白色	核准 Approved	图章 Figure Fan
	比例 SCALE		
		yy. wang	2009/7
			HTM/QE-JZ-01-标 示-GT-100M(内标)

A	B	C	D	E		F
1	2	3	4	1	2	3