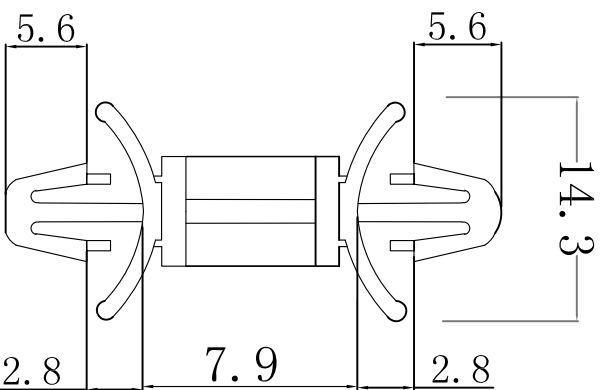


料号 Part NO.	品名/型号 Parts Name
34-HIWA-DLCBS3-4-01	PC板间隔柱 DLCBS3-4-01

PCB  $\varnothing 4.0$   
thickness 厚度: 0.79-1.98



PCB  $\varnothing 4.75$   
thickness 厚度: 0.79-1.98

用途: 固定PC板于机板上, 无工具, 容易拆卸;  
材质: NYLON66(UL)  
防火等级: 94V-2  
颜色: 本色

DIMENSION	TOLERANCES															
0.0	$\pm 0.5$															
0.00																
FRIST ANGLE PROJ		A	NEW PART	<i>oullian</i>	<i>zy wang</i>	<i>202108</i>										
		LTR.	REVISION RECORD	DWG. BY	CHK. BY	DATE										
DWG. BY	<i>lia liang</i>	UNIT	mm	CHK. BY	<i>oullian</i>	REV.	A	APP. BY	<i>wang zhijian</i>	DWG. NO.	HIWA-QR-1Z-34-HIWA-DLCBS3-4-01					
HWA 苏州惠华电子科技有限公司																



未经受权不得修改和复印  
该知识产权属于技术质量部;