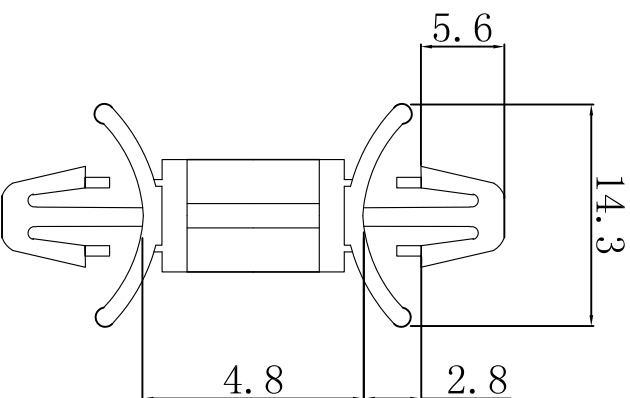


料号 Part NO.	品名/型号 Parts Name
34-HIWA-DLCBS2-3-01	PC板间隔柱 DLCBS2-3-01

PCB \varnothing 4.75

thickness 厚度: 0.79-1.98



用途: 固定PC板于机板上, 免工具, 容易拆卸;
 材质: NYLON66(UL)
 防火等级: 94V-2
 颜色: 本色

PCB \varnothing 4.75
 thickness 厚度: 0.79-1.98

DIMENSION	TOLERANCES					DWG. BY	UNIT	mm
0.0	\pm 0.5					<i>lia liang</i>	UNIT	mm
0.00						<i>willian</i>	REV.	
FIRST ANGLE PROJ		A	NEW PART	<i>willian</i>	<i>zy-wang</i>	<i>2008/08</i>	APP. BY	DWG. NO.
LTR.			REVISION RECORD				<i>wang jiaqian</i>	HTWA/QR-JZ-34- HTWA-DLCBS2-3-01



未经许可不得修改和复印
 该知识产权属于技术质量部;