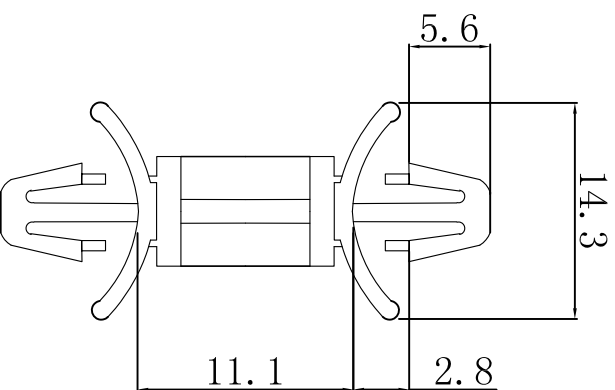


料号 Part NO.	品名/型号 Parts Name
34-HIWA-DLCBS2-6-01	PC板间隔柱 DLCBS2-6-01

PCB $\varnothing 4.75$
thickness 厚度: 0.79-1.98



用途: 用于PC板机械上, 无工具, 容易拆卸;
材质: NYLON66(UL)
防火等级: 94V-2
颜色: 本色

PCB $\varnothing 4.75$
thickness 厚度: 0.79-1.98



未经并受权不得修改和复印
该知识产权属于技术质量部;

DIMENSION	TOLERANCES								
0.0 0.00	± 0.5								
FRIST ANGLE PROJ		A	NEW PART	<i>ouliuan</i>	<i>zy wang</i>	<i>202108</i>	DWG. BY	CHK. BY	DATE
		LTR.	REVISION RECORD						
DWG. BY	CHK. BY	UNIT	REV.	DWG. NO.					
<i>lia liang</i>	<i>ouliuan</i>			<i>wang zhiyan</i>					
APP. BY					HIWA/QR-1Z-34- HIWA-DLCBS2-6-01				

HIMA 惠华苏州惠华电子科技有限公司