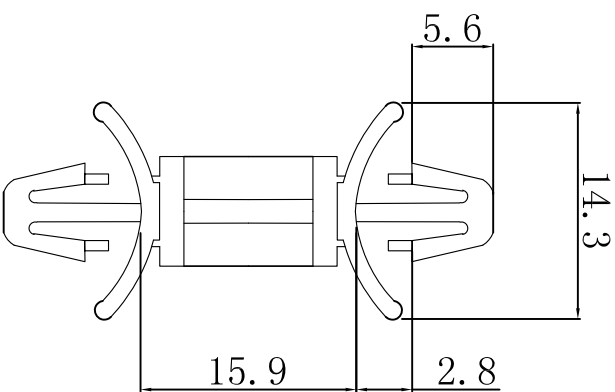


料号 Part NO.	品名/型号 Parts Name
34-HIWA-DLCBS2-10-01	PC板间隔柱 DLCBS2-10-01

PCB $\varnothing 4.75$
thickness 厚度: 0.79-1.98



用途: 固定PC板于板上, 无工具, 容易拆卸;
材质: NYLON66(UL)
防火等级: 94V-2
颜色: 本色

PCB $\varnothing 4.75$
thickness 厚度: 0.79-1.98

DIMENSION	TOLERANCES									
0.0	±0.5									
0.00										
FRIST ANGLE PROJ		A	NEW PART	<i>oullian</i>	<i>zy wang</i>	<i>202108</i>				
		LTR.	REVISION RECORD	DWG. BY	CHK. BY	DATE	DWG. BY	CHK. BY	REV.	UNIT
							<i>lia liang</i>			mm
							<i>oullian</i>			
							<i>wang zhiyan</i>		A	



未经授权不得修改和复印
该知识产权属于技术质量部;