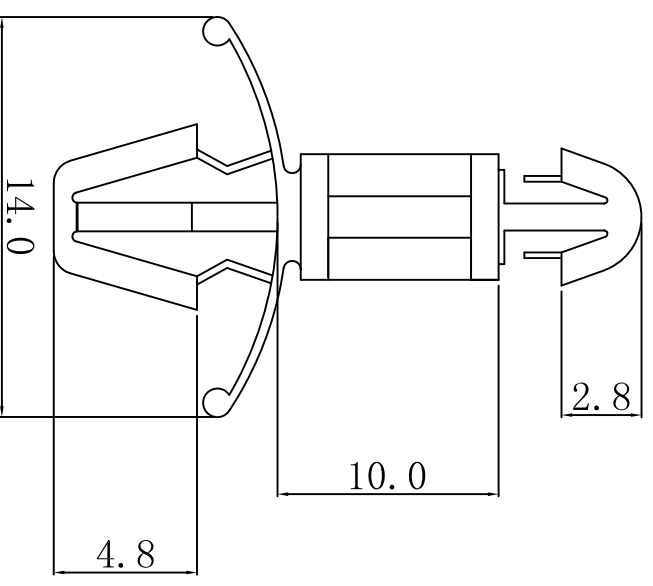


料号 Part NO.	品名 Parts Name
34-LCBT-10	PC板间隔柱 LCBT-10

P. C. B \varnothing 3.0
Thickness 1.2-1.7



Chassis \varnothing 4.8
Thickness 0.8-2.2

用途: 固定PC板与PC板之固定; 不占空间
材质: NYLON66(UL)
防火等级: 94V-2
颜色: 白色 (本色)



未经并受权不得修改和复印
该知识产权属于技术质量部;

DIMENSION		TOLERANCES		FIRST ANGLE PROJ		NEW PART		REVISION RECORD			
0.0	0.00	\pm 0.5		A		NEW PART		REVISION RECORD			
						outliam		3% wang			
								202108			
DWG. BY	<i>liu liang</i>	UNIT	mm	CHK. BY	<i>outliam</i>	REV.	A	APP. BY	<i>wang zhiyan</i>	DWG. NO.	HIMA/QR-JZ-34-LCBT-10

HIMA 惠华
苏州惠华电子科技有限公司