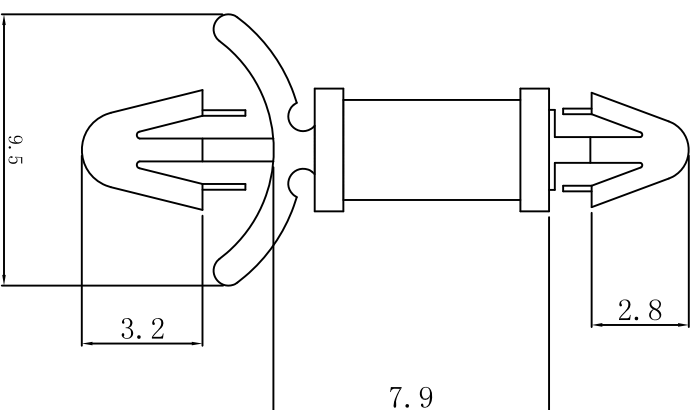


料号 Part NO.	品名 Parts Name
34-LCG-8	PC板间隔柱 LCG-8

P.C.B $\varnothing 3.0$
thickness 厚度: 1.2-1.7



用途: PC板PC板间隔柱 不防静电;
材质: NYLON66(UL)
防火等级: 94V-2
颜色: 本色

P.C.B $\varnothing 3.0$
thickness 厚度: 0.8-2.0

DIMENSION	TOLERANCES									DWG. BY	UNIT	mm
0.0 0.00	± 0.3									<i>lia liang</i>		
										<i>ouliuan</i>	REV.	A
										<i>wang yiduan</i>	DWG. NO.	HIWA/QR-JZ-34-LCG-8
FRIST ANGLE PROJ		A	NEW PART	<i>ouliuan</i>	<i>zy wang</i>	<i>20108</i>				APP. BY		
		LTR.	REVISION RECORD	DWG. BY	CHK. BY	DATE						



未经授权不得修改和复印
该知识产权属于技术质量部;