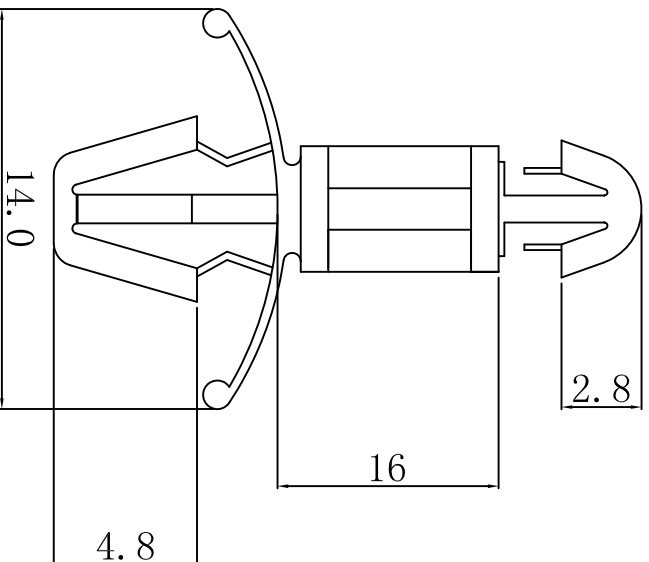


料号 Part NO.	品名 Parts Name
34-LCBU-16	PC板间隔柱 LCBU-16

P. C. B \varnothing 3.5
Thickness 1.2-1.7



Chassis \varnothing 4.8
Thickness 0.8-2.2

用途: 固定PC板与PC板之固定; 不占空间
材质: NYLON66(UL)
防火等级: 94V-2
颜色: 白色 (本色)



未经受权不得修改和复印
该知识产权属于技术质量部;

DIMENSION		TOLERANCES		NEW PART		REVISION RECORD		DWG. BY		UNIT	
0.0	0.00	± 0.5		A				<i>liu liang</i>	mm		
FRIST ANGLE PROJ					<i>cutliuan</i>			<i>CHK. BY</i>			
								<i>APP. BY</i>			
					<i>3% wang</i>			<i>wang zhiyan</i>			
					<i>202108</i>			DWG. NO.			
								HIMA/QR-JZ-			
								34-LCBU-16			

HIMA 惠华 苏州惠华电子科技有限公司