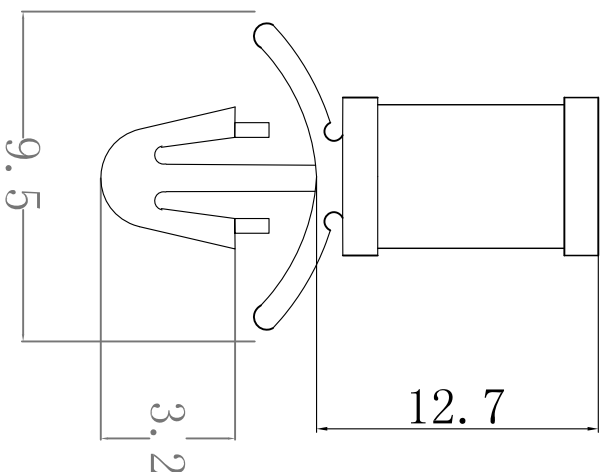


料号 Part NO.	品名 Parts Name
34-LBS-12	PC板间隔柱 LBS-12

PCB  $\varnothing 4.8$   
thickness 厚度: 0.8-2.0



用途: 固定PC板于机板上, 无工具, 容易拆卸;  
材质: NYLON66(UL)  
防火等级: 94V-2  
颜色: 本色

DIMENSION	TOLERANCES																		
0.0 0.00	$\pm 0.5$																		
FRIST ANGLE PROJ		A	NEW PART	<i>oullian</i>	<i>sy wang</i>	<i>2024105</i>													
			REVISION RECORD																
DWG. BY	<i>liu liang</i>	UNIT	mm																
CHK. BY	<i>oullian</i>	REV.	A																
APP. BY	<i>wang zhiqian</i>	DWG. NO.	HIWA/QR-JZ-34-LBS-12																

未经授权不得修改和复印  
该知识产权属于技术质量部;

