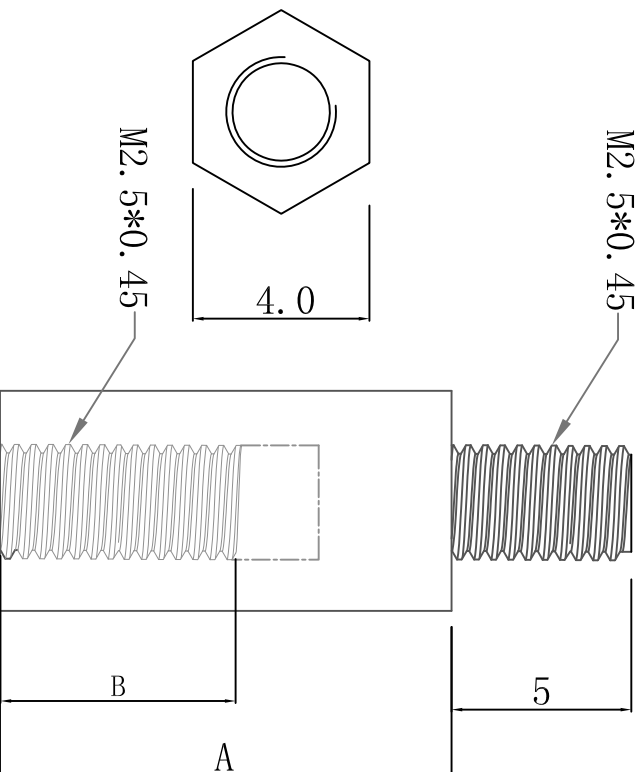


料号 Part NO.	品名 Parts Name	A	B
34-TP2.5-28	塑胶铜柱 TP2.5-28	28.0	5.0



◆ MATERIAL: NYLON66 (UL) 94V-2
◆ UNIT: mm
用途: 做为PC板与机板间之固定, 六角型不滑动。



未经并受权不得修改和复印
该知识产权属于技术质量部;

DIMENSION	TOLERANCES					DWG. BY	UNIT	mm
0.0	±0.5					<i>Lin Liang</i>		
0.00						<i>Qullian</i>	REV.	A
FIRST ANGLE PROJ		A	NEW PART	<i>Qullian</i>	<i>yan wang</i>	<i>yan wang</i>	DWG. NO.	HIMA/QR-JZ-34-TP2.5-28
LTR.			REVISION RECORD				APP. BY	
DATE								