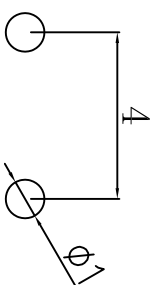
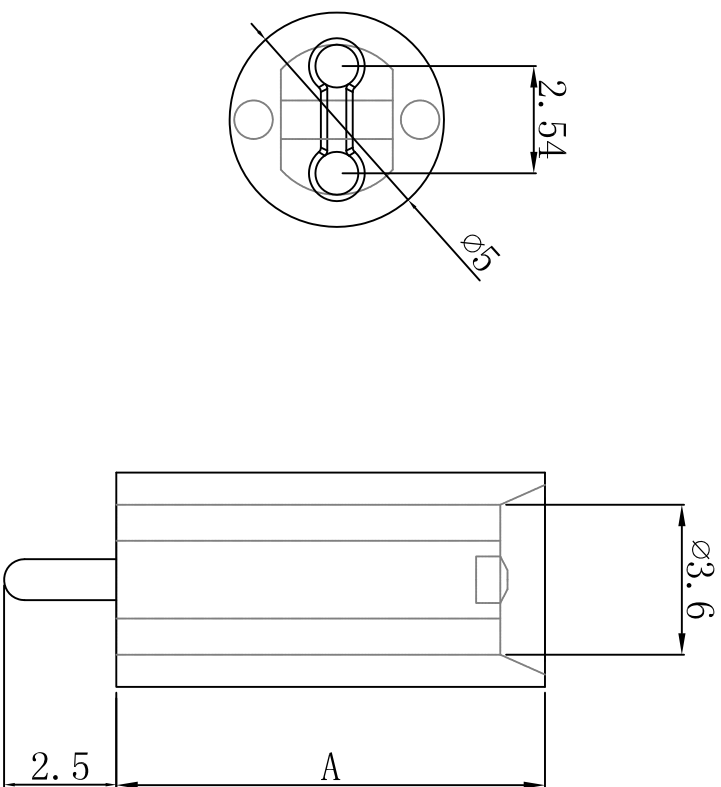


料号 Part NO.	品名 Parts Name	A (MM)
34-LEDK-2	间隔柱 LEDK-2	2



MATERIAL: NYLON 66 (UL)
 FLAME CLASS: 94V-2
 COLOR: NATURAL (白色)
 UNIT: mm
 用途: 用于保护LED立于PC板上, 使高度一致, 中间隔板设计, 接脚不会弯曲、折断、短路。
 公差要求: 未标注公差±0.3



未经受权不得修改和复印
 该知识产权属于技术质量部;

DIMENSION		TOLERANCES		PRIST ANGLE PROJ	
0.0		±0.3			
0.00					
A	NEW PART	outliam	34 wang	20/128	
LTR.	REVISION RECORD	DWG. BY	CHK. BY	DATE	
DWG. BY	CHK. BY	UNIT	REV.	DWG. NO.	mm
Wu Liang	outliam		A	HIWA/QR-JZ-34-LEDK-2	
CHK. BY	APP. BY				
Wu Liang	wang zhiyan				

HIMA 惠华电子科技
 苏州惠华电子科技有限公司