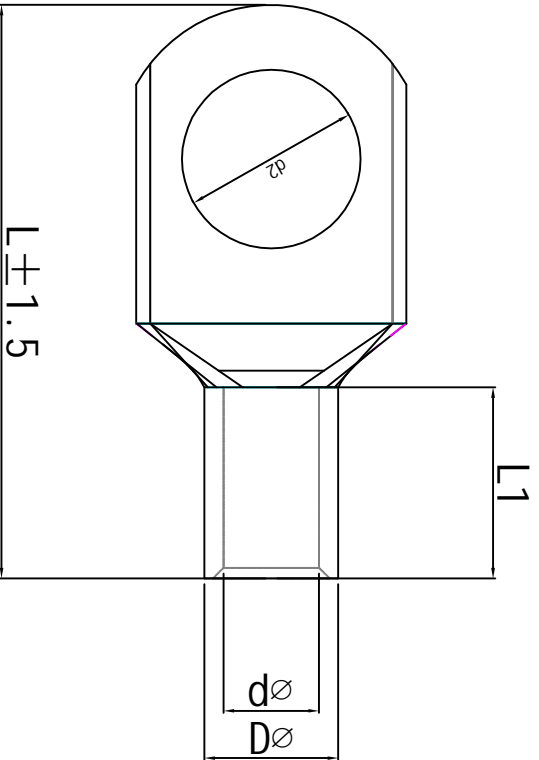


料号 material No.	品名 Parts Name	型号 Part NO.	螺钉口直径 Screw dia. d2Ø	Dimensions(mm)			导线截面 Cable size (mm ²)	
				dØ	DØ	L1		L
40-SC150-16	窥口铜接线端子	SC150-16	17.0	16.7	21.0	29.0	71.0	150



材质：紫铜
表面处理：镀锡

DIMENSION	TOLERANCES	REVISION RECORD					DWG. BY	UNIT	mm
		0.0 0.00	±0.5	A	NEW PART	sullivan	zy.wang	2024/08	liu liang
FIRST ANGLE PROJ			REVISION				CHK. BY	REV.	
			RECORD				APP. BY		
							wang zhiyan	DWG. NO.	H1W/A/OR-JZ-40-SC-150-16



未经授权不得修改和复印
该知识产权属于技术质量部

HIMA 苏州惠华电子科技有限公司