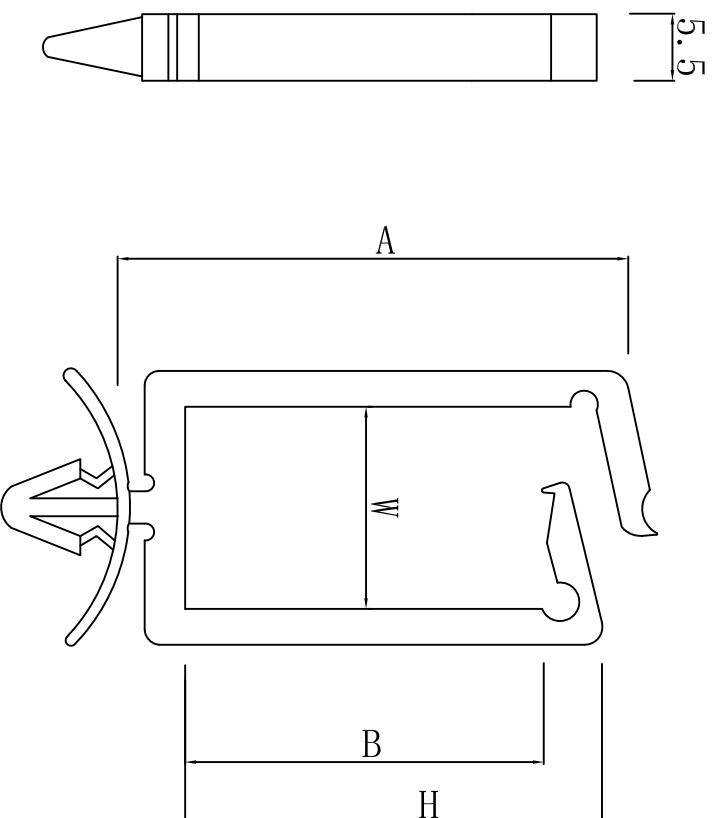


料号 Part NO.	型号 Part NO.	尺寸 Dimensions				适用PCB板	
		H (mm)	A (mm)	B (mm)	W (mm)	钻孔	板厚
35-KWS-3	KWS-3	31.1	35.8	28.0	11.0	4.8	2.0



材质: UL 合格尼龙66;

颜色: 白色;

防火等级: 94V-2, 绝缘性不易老化。

用法: 基板钻孔4.8mm, 先把导线套固定。再将欲固定之导线放入套中, 从两侧轻轻一扣, 即可将导线牢牢扣住, 可作任何与角度的固定电线之用。



未经并受权不得修改和复印
该知识产属于技术质量部

DIMENSION	TOLERANCES	DWG. BY				UNIT	
		CHK. BY		REV.		mm	
0.0 0.00	±1.0	<i>liu liang</i>		<i>wang yaliuan</i>		A	
FIRST ANGLE PROJ		<i>wang yaliuan</i>		<i>34 wang</i>		2024/02	
L.T.R.		NEW PART		REVISION RECORD		DATE	
APP. BY		DWG. NO.		HIMA/QR-JZ-		35-KWS-3	

HIMA 惠华 苏州惠华电子科技有限公司