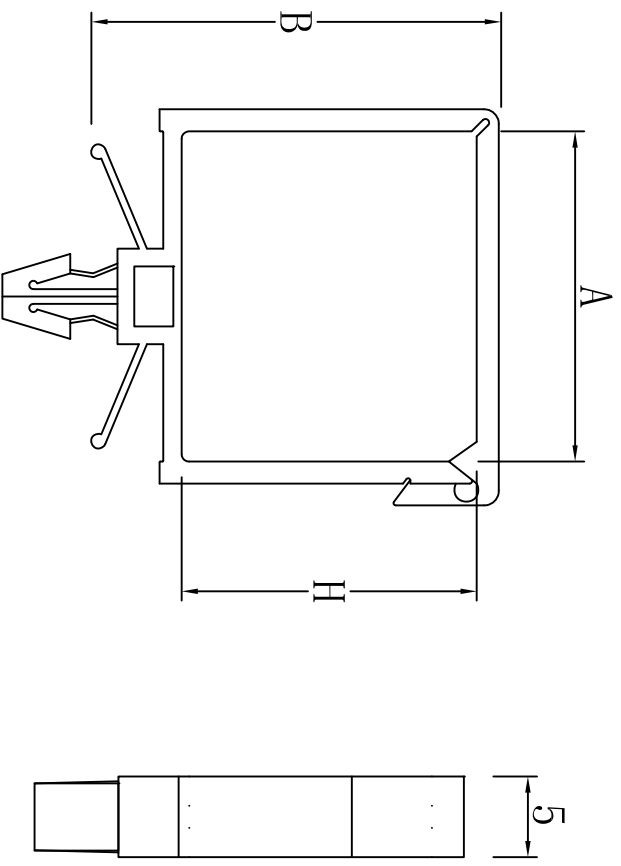


料号 Part NO.	品名 Parts Name	型号 Part NO.	尺寸Dimension			包装 packing	相关认证
			H (mm)	A (mm)	B (mm)		
35-PWS-1715	插鞘式扣线套	PWS-1715	15	16.7	23	1000	



材质：UL 合格之NYLON66，
 防火等级94V-2
 颜色：本色（白色）

基板钻孔4.8mm
 适用基板厚度0.5-2.4mm

技术要求：

有光泽，手感好，无掉齿
 无封洞，无气泡，无飞边



未经许可不得修改和复印
 该知识产权属于技术质量部

DIMENSION	TOLERANCES	FRIST ANGLE PROJ				LTR.	NEW PART	REVISION RECORD	DWG. BY	CHK. BY	DATE	DWG. BY	CHK. BY	UNIT
0.0	±1.0					A			<i>wullivan</i>	<i>zy.wang</i>	<i>2019/05</i>	<i>liu liang</i>		mm
0.00												<i>wang shiyuan</i>		A
APP. BY												DWG. NO.	HIMA/QR-JZ-35-PWS-1715	