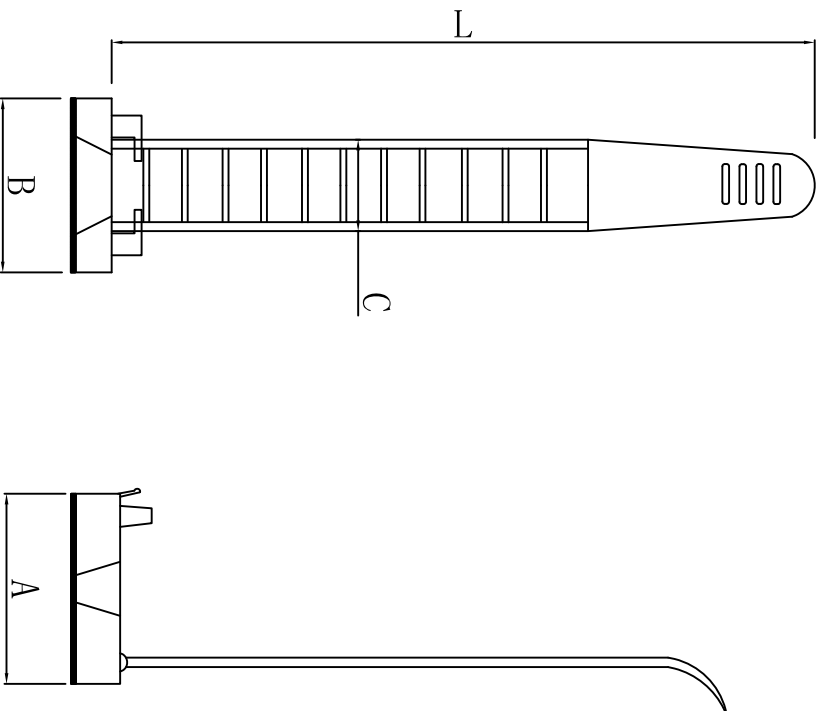


料号 Part NO.	品名 Parts Name	型号 Part NO.	A	B	C	L	Max. Bundel Dia. 最大束线径
38-ATC-22	可调式配线固定座	ATC-22	30.5	21.0	12.0	90	22.0



特点: 撬开背板可固定于平板上, 再以束带插入即可固定
材料: 尼龙66, 耐火等级94V-2



未经并受权不得修改和复印
该知识产权属于技术质量部

DIMENSION	TOLERANCES	FIRST ANGLE PROJ		LTR.	NEW PART	DWG. BY	CHK. BY	DATE	DWG. BY	UNIT	mm
0.0	±0.5			A		<i>oulluan</i>	<i>zy wang</i>	<i>202108</i>	<i>lia liang</i>	UNT	
0.00										<i>CHK. BY</i>	REV.
									<i>APP. BY</i>	DWG. NO.	HIMA/QR-JZ-38-ATC-22

HIMA 惠州惠华电子科技有限公司