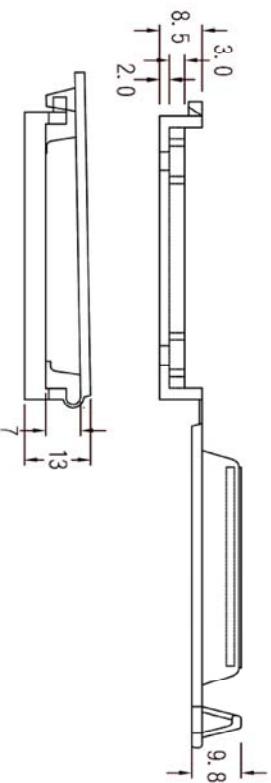
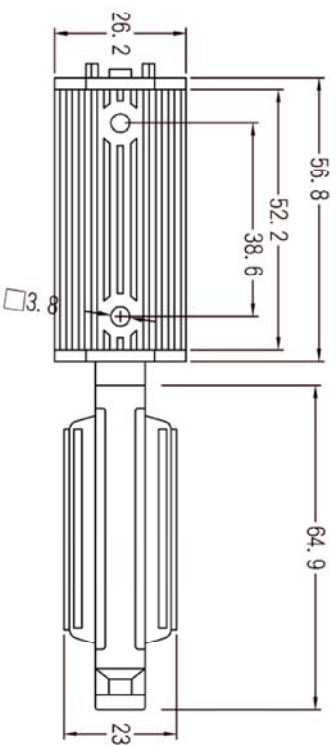


料号 Part NO.	品名 part name	Export 出口
71-FCW-50	黏贴式固定夹 型号: FCW-50	30PIN



规格: 尼龙66, 本色, 数量: 94V-2

特点:

1. 装配简单, 快速, 牢固, 开放容易, 可多次重复使用固定电线
 2. 底座背胶, 可固定使用
- 公差要求: 未标注公差 ± 0.3



未经并受权不得修改和复印
该知识产权属于技术质量部

DIMENSION	TOLERANCES	A	NEW PART	DWG. BY	CHK. BY	DATE	DWG. BY	UNIT	mm
							CHK. BY	REV.	
0.0	± 0.3			<i>allian</i>	<i>yan wang</i>	<i>2010/05</i>	<i>lian liang</i>		
0.00				<i>allian</i>	<i>yan wang</i>	<i>2010/05</i>	<i>allian</i>	REV.	A
FRIST ANGLE PROJ				<i>allian</i>	<i>yan wang</i>	<i>2010/05</i>	<i>yan wang</i>	DWG. NO.	HIMA/QR-JZ-38-FCW-50
L.T.R.									

HIMA 惠华电子科技
苏州惠华电子科技有限公司