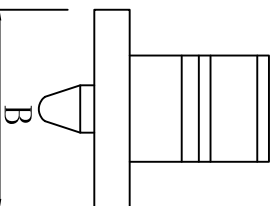
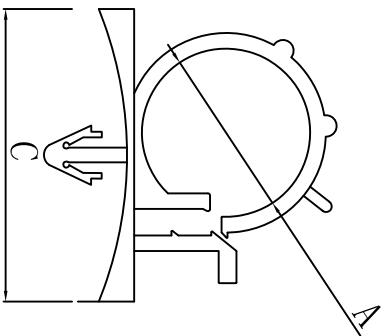


料号 Part NO.	品名 part name	尺寸 dimension			包装 packing
71-PTS-0708	插销式 PTS-0708	A $\phi$	B	C	
		07-08	20.0	25	



- 材质：尼龙66，防火等级94V-2 颜色：灰色  
特点：1. 一种规格的固定夹座，即可适合两种规格的电线使用，降低库存压力  
2. 装配简单. 快速. 牢固. 开放容易，可多次重复使用  
3. 本产品分黏贴式和插销式固定座，可视情况而选择  
4. 本产品基板钻孔直径4.8mm

DIMENSION	TOLERANCES	REVISTION RECORD				DWG. BY	CHK. BY	APP. BY	UNIT	DWG. NO.	REV.
0.0 0.00	$\pm 1.0$	A	NEW PART	<i>alliuam</i>	<i>394 wang</i>	<i>2024/108</i>	<i>lia liang</i>	<i>alliuam</i>	<i>wang zhiqian</i>	mm	A
FRIST ANGLE PROJ		NEW PART		REVISTION RECORD		DWG. BY		CHK. BY		APP. BY	
		A		<i>alliuam</i>		<i>394 wang</i>		<i>2024/108</i>		HIMA/QR-JZ-71-PTS-0708	



未经受权不得修改和复印  
该知识产权属于技术质量部