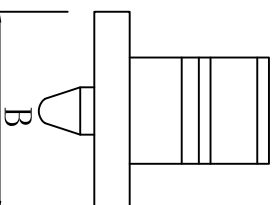
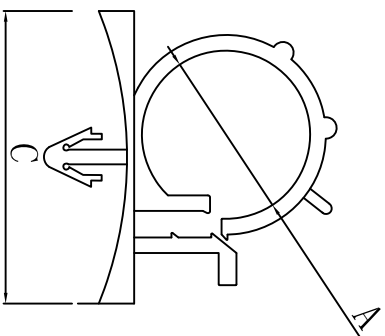


| | | | | | |
|----------------|-----------------|--------------|------|----|---------------|
| 料号 Part NO. | 品名 part name | 尺寸 dimension | | | 包装 packing |
| 71-PTS-1214 | 插销式 PTS-1214 | A ϕ | B | C | |
| | | 12-14 | 24.5 | 30 | |



- 材质：尼龙66，防火等级94V-2 颜色：灰色
 特点：1. 一种规格的固定夹座，即可适合两种规格的电线使用，降低库存压力
 2. 装配简单. 快速. 牢固. 开放容易，可多次重复使用
 3. 本产品分黏贴式和插销式固定座，可视情况而选择
 4. 本产品基板钻孔直径4.8mm

| DIMENSION | TOLERANCES | | | | | | | DWG. BY | CHK. BY | APP. BY | UNIT | REV. | DWG. NO. | |
|------------------|------------|---|-----------------|----------------|----------------|---------------|--|------------------|----------------|---------------------|------|------|------------------------|--|
| 0.0 0.00 | ± 1.0 | | | | | | | <i>lia liang</i> | <i>oulluan</i> | <i>wang zhiqian</i> | mm | A | HIWA/QR-JZ-71-PTS-1214 | |
| FRIST ANGLE PROJ | | A | NEW PART | <i>oulluan</i> | <i>zy wang</i> | <i>202108</i> | | | | | | | | |
| | | | REVISION RECORD | | | | | | | | | | | |



未经受权不得修改和复印
 该知识产权属于技术质量部