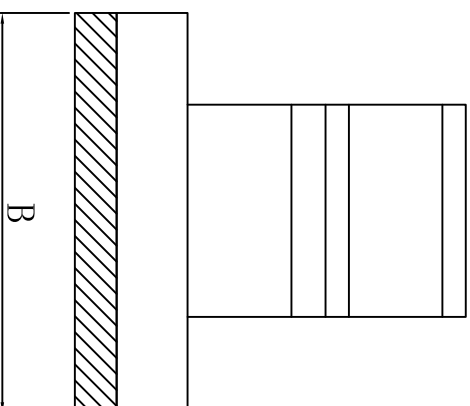
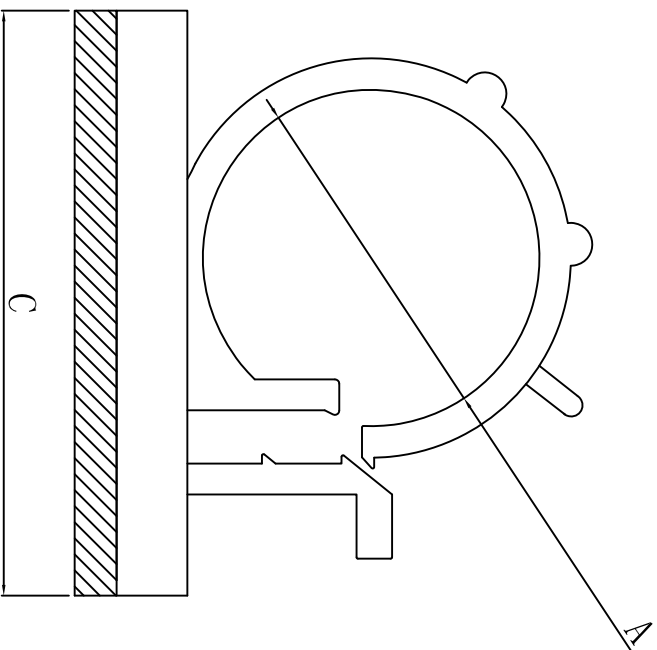


料号 Part NO.	品名 Parts Name	型号 Part NO.	束线范围 ∅A	B	C
38-TS-0708	二段式扎线固定座	TS-0708	7-8	20	25



特点: 撕开背胶可固定于平板上, 再以束带穿入即可固定
材料: 尼龙66, 耐火等级94V-2



未经并受权不得修改和复印
该知识产权属于技术质量部

DIMENSION	TOLERANCES	REVISION RECORD				DATE	DWG. BY	CHK. BY	UNIT	mm
		LTR.	NEW PART	DWG. BY	CHK. BY					
0.0	±0.5	A				2022/10/8	lia liang		UNT	
0.00							oulluan		REV.	A
FRIST ANGLE PROJ										
APP. BY							wang yichuan	DWG. NO.	HIMA/QR-JZ-38-TS-0708	
							苏州惠华电子科技有限公司			