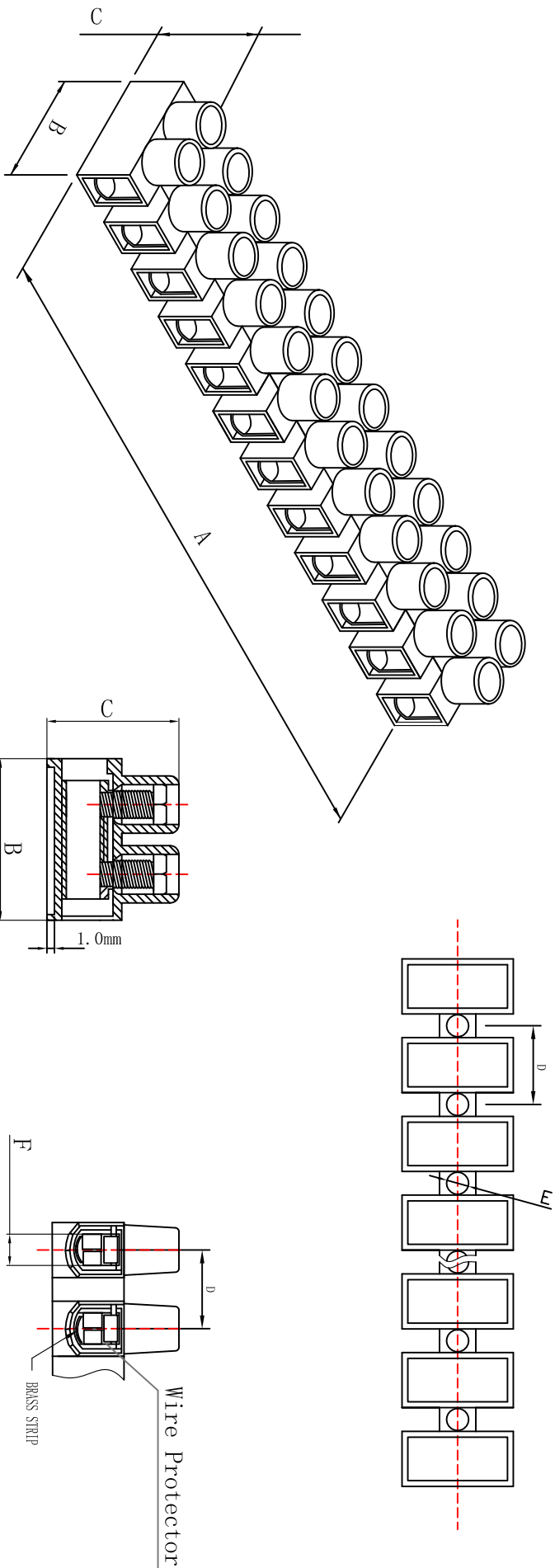


料号 Part NO.	品名 Parts Name	型号 Part NO.	适用电线/wire Range		Screw 螺丝	尺寸 Dimensions (mm/in.)						Packing 包装	相关认证
			Cross-Sec.	AWG,Cu		A±1.5	B	C	D	E∅	F		
41-PA7DS	端子台(H型)	PA7DS	1.5mm ²	#22-#12 Sol Str	M2.6×5	96.20	17.00	14.50	8.20	2.90	2.8±0.1	50pcs/bag 500pcs/Ctn	VDE/FI/CQC/UL



底部:底座加高1.0mm。
 胶壳:尼龙66工程塑胶, UL 94V-2防火等级。
 温度: 105°C (UL), -30°C to 110°C (IEC)。
 线座: 钢板附铜片, 镀锌。
 弹片: 不锈钢材质, 型号字尾带DS附加弹片。
 螺丝: 铁线, 镀锌, M2.6*5。
 剥线长度: 约5.0MM/0.20IN. (吋)。
 接线排数: 12排。
 安规认证: UL, VDE, CQC。

DIMENSION	TOLERANCES	REVISION RECORD				DATE	DWG. BY	CHK. BY	APP. BY	DWG. NO.	UNIT
		LTR.	NEW PART	DWG. BY	CHK. BY						
0.0	±1.0	A	NEW PART	allian	2020108	liu liang	allian	wang zhiyan	41-PA7DS	mm	
0.00											
FRIST ANGLE PROJ											