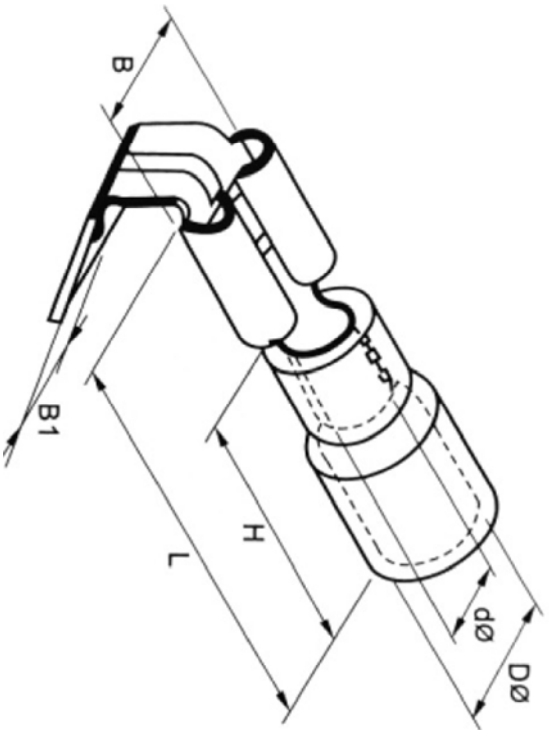


品名 Parts Name	型号 Part NO.	Name Tab (mm)	尺寸 Dimension (mm)					颜色 color	
			B	B1	H	Dø	dø		L
肩背形公母预绝缘端头	PBDD1.25-250	0.8*6.35	7.4	6.35	10	3.8	1.7	21.5	红



导线截面 0.5-1.5 mm<sup>2</sup> (美国线规22-16)  
 最大电流: I<sub>max</sub>=10A  
 材质: 黄铜/尼龙



未经许可不得修改和复印  
 该知识产权属于技术质量部

DIMENSION	TOLERANCES	FRIST ANGLE PROJ							
		0.0 0.00	±0.5	A	LTR.				
		NEW PART	REVISION RECORD	DWG. BY	CHK. BY	DATE	DWG. BY	UNIT	mm
		allian			zy.wang	2020/08	liu liang	CHK. BY	
							APP. BY	REV.	
							wang zhiqian	DWG. NO.	
									HWA/QR-JZ-40-PBDD1.25-250

**HWA** 惠州惠华电子科技有限公司