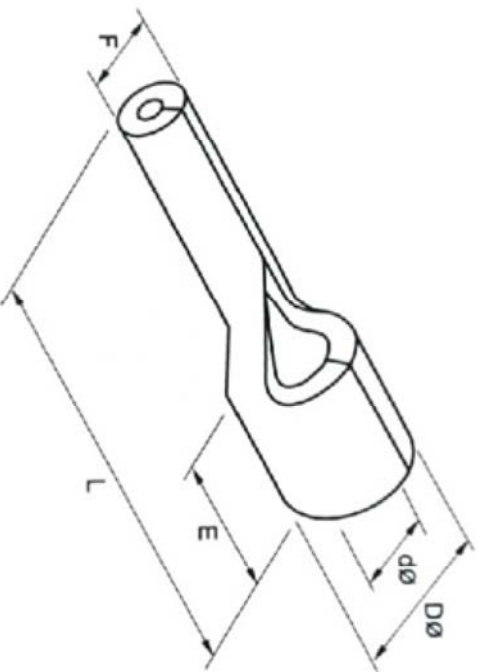


料号 material No.	品名 Parts Name	型号 Part NO.	Dimensions(mm)				
40-PTN3.5-10	针形裸端头	PTN3.5-10	F	L±1.5	E	DØ	dØ
			2.8	14.8	6.0	5.0	3.0



导线截面: 2.5-4mm² (美国线规14-12)
 最大电流: I_{max}=37A
 材 质: 紫铜镀, 尼龙
 材料厚度: 1.0mm



DIMENSION	TOLERANCES							DWG. BY	caishuai	UNIT	mm
0.0 0.00	±0.5mm							CHK. BY	qullian	REV.	A
FIRST ANGLE PROJ		A	NEW PART	REVISION RECORD	qullian	3% wang	2019/05	APP. BY	wang zhiqian	DWG. NO.	HIMA/QR-JZ-40-PTN3.5-10
								惠华 苏州惠华电子科技有限公司			

未经许可不得修改和复印
 该知识产权属于技术质量部