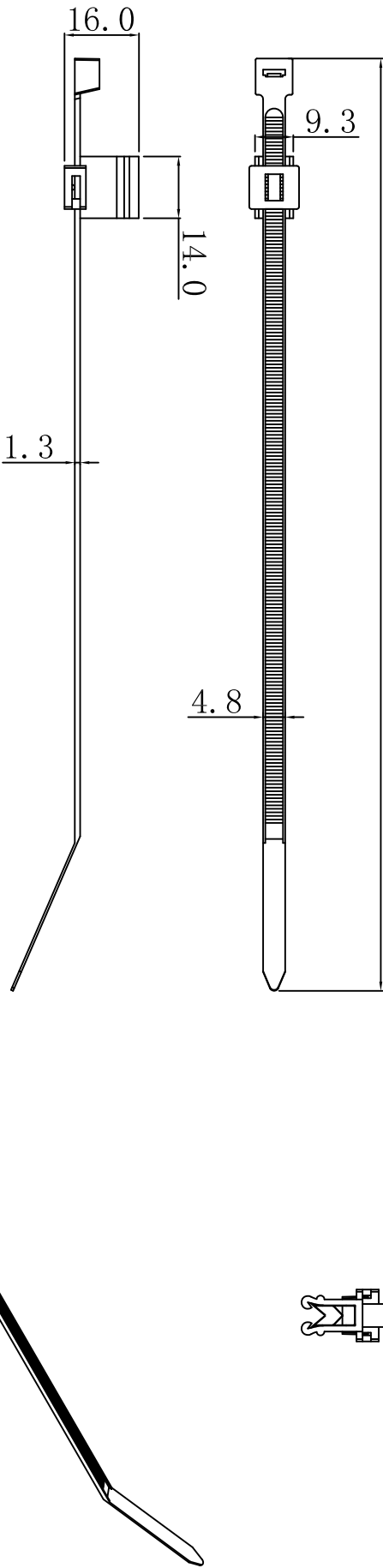


| | |
|----------------|---------------------|
| 料号 Part NO. | 品名 Parts Name |
| 31-D18-002 | 汽车扎带 156-00547纵向 |

L=160±5



材质：采用UL认证尼龙66，防火等级94V-2、耐酸、耐腐蚀、绝缘性好、不宜老化、承受力强。

温度：可达85℃。

适用基板厚度：1-3

单位：MM

L: ±5

颜色：黑色；

| DIMENSION | TOLERANCES | LTR. | NEW PART | DWG. BY | CHK. BY | DATE |
|------------------|------------|------|----------|----------------|----------------|---------------|
| 0.0 0.00 | ±0.30 | A | | <i>oullian</i> | <i>ya wang</i> | <i>201108</i> |
| FIRST ANGLE PROJ | | | | | | |

| | | | |
|---------|--------------------|----------|------------|
| DWG. BY | <i>lin liang</i> | UNIT | mm |
| CHK. BY | <i>oullian</i> | REV. | A |
| APP. BY | <i>wang zhiyan</i> | DWG. NO. | 31-D18-002 |



未经受权不得修改和复印
该知识产权属于技术质量部；