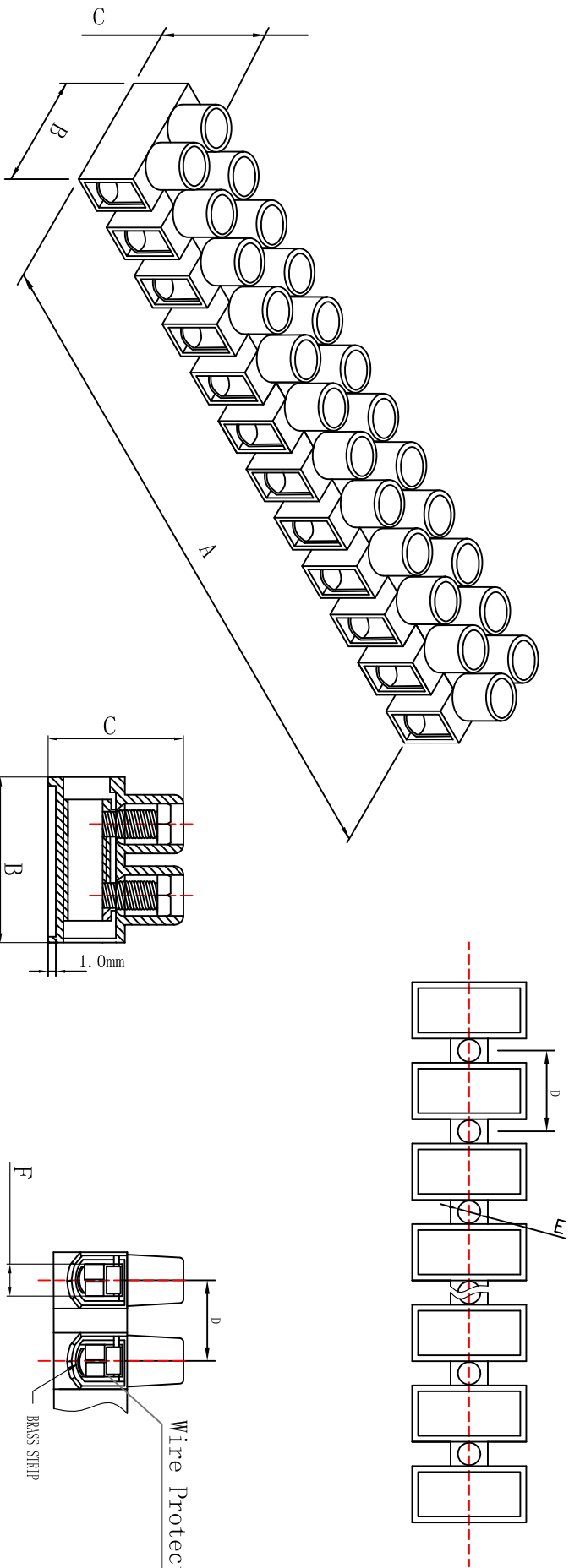


料号 Part NO.	品名 Parts Name	型号 Part NO.	适用电线/wire Range		Screw 螺丝	尺寸 Dimensions (mm/in.)						Packing 包装	相关认证
			Cross-Sec.	AWG,Cu		A±1.5	B	C	D	E∅	F		
41-PA9	端子台(H型)	PA9	2.5mm ²	#22-#12 Sol Str	M3×6	116.8	20.2	16.7	10	3.6	3.2±0.1	50pcs/bag 500pcs/Ctn	VDE/FI/CQC/UL



底部：底座加高1.0mm。
 胶壳：尼龙66工程塑胶，UL 94V-2防火等级。
 温度：105℃ (UL) , -30℃ to 110℃ (IEC) 。
 线座：钢板附铜片，镀锌。
 弹片：不锈钢材质，型号字尾带DS附加弹片。
 螺丝：铁线，镀锌。
 剥线长度：约6.5MM/0.26IN. (吋)。
 接线排数：12排。
 安规认证：UL, VDE, CQC.

DIMENSION	TOLERANCES	FRIST ANGLE PROJ			
		A	B	C	D
0.0	±1.0				
0.00					

LTR.	REVISION RECORD	DWG. BY	CHK. BY	DATE
A	NEW PART	<i>allian</i>	<i>zy wang</i>	<i>202008</i>

DWG. BY	CHK. BY	APP. BY	DWG. NO.	UNIT	REV.	mm
<i>liu liang</i>	<i>allian</i>	<i>wang zhiyan</i>			A	

HIMA 惠华	苏州惠华电子科技有限公司
----------------	--------------