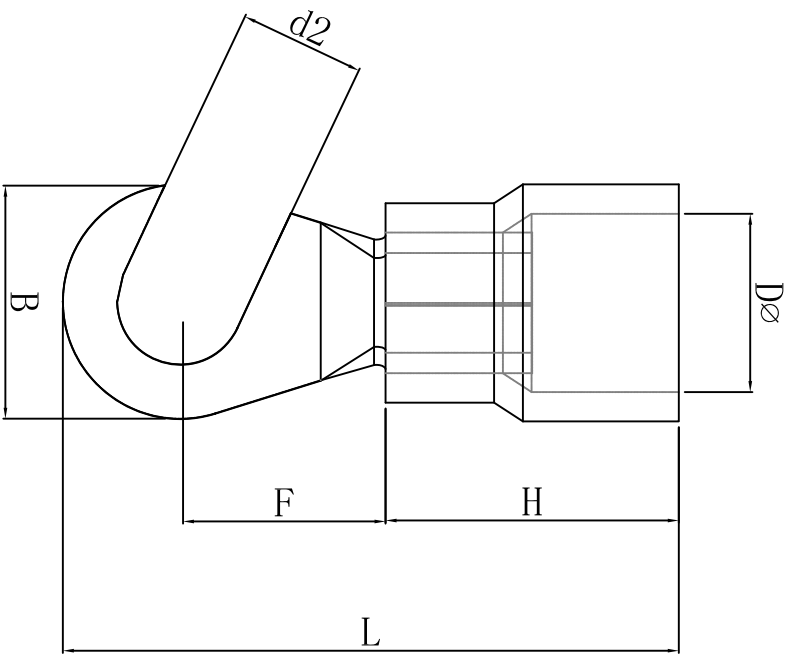


| | | | | | | | | | | | | |
|--------------------|------------------|----------------|------------|-----------|------------------|----|------|----|-----|--|------|----------|
| 料号 material No. | 品名 Parts Name | 型号 Part NO. | 螺栓 直径d2 | 美制 螺栓号 | 尺寸Dimension (mm) | | | | | 导线截面 | 最大电流 | 材料 厚度 |
| 40-HV 2-4 | 钩形预绝缘端子 | HV 2-4 | 4.3 | #8 | B | L | F | H | DØ | 16-14A, W. G 1.5-2.5mm ² | 27A | 0.8 |
| | | | | | 8.5 | 22 | 7.75 | 10 | 4.9 | | | |



材 质: 紫铜(镀镍)
材料厚度: 0.8mm



未经许可不得修改和复印
该知识产权属于技术质量部

| DIMENSION | TOLERANCES | FIRST ANGLE PROJ | | | | DWG. BY | | | | CHK. BY | DATE | DWG. BY | UNIT | mm |
|-------------|------------|------------------|-----------------|----------------|-----------------|---------------|--|--|--|---------|------|--------------------|----------|----------------------|
| 0.0 0.00 | ±0.5 | A | NEW PART | <i>callian</i> | <i>zy. wang</i> | <i>202105</i> | | | | | | <i>liu liang</i> | UNIT | |
| | | LTR. | REVISION RECORD | DWG. BY | CHK. BY | DATE | | | | | | <i>callian</i> | REV. | A |
| | | | | | | | | | | | | <i>wang zhiyan</i> | DWG. NO. | HIMA/QR-JZ-40-HV 2-4 |

HIMA 惠华 苏州惠华电子科技有限公司