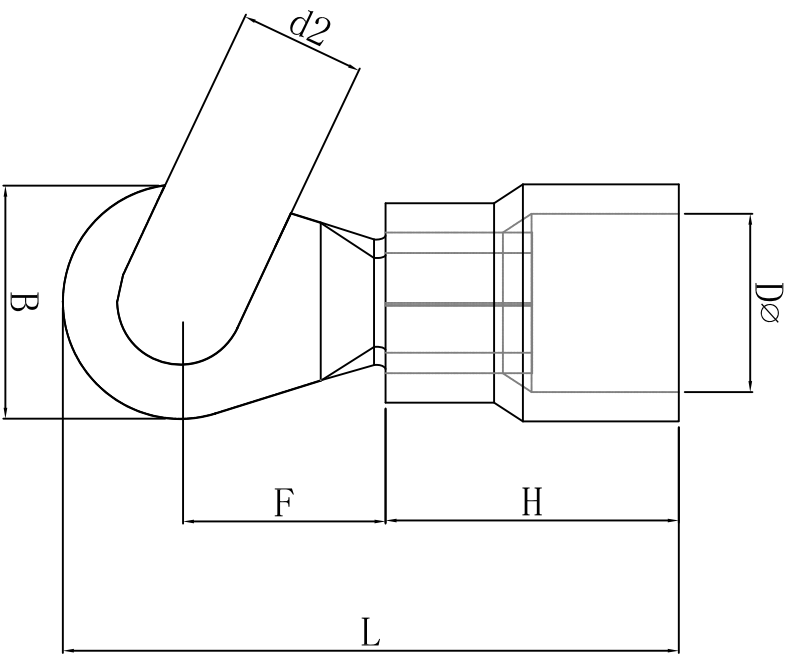


料号 material No.	品名 Parts Name	型号 Part NO.	螺栓 直径d2	美制 螺栓号	尺寸Dimension (mm)					导线截面	最大电流	材料 厚度
40-HV 2-6	钩形预绝缘端头	HV 2-6	6.4	1/4	B	L	F	H	DØ	16-14A, W. G 1.5-2.5mm ²	27A	0.8
					12	27	11	10	4.9			



材 质: 紫铜(镀镍)
材料厚度: 0.8mm



未经许可不得修改和复印
该知识产权属于技术质量部

DIMENSION	TOLERANCES	FRIST ANGLE PROJ				APP. BY				DWG. NO.	UNIT	mm
0.0 0.00	±0.5	A	NEW PART	<i>callian</i>	<i>zy. wang</i>	<i>202105</i>	<i>wang zhiyan</i>	HIMA/QR-JZ-40- HV 2-6	A			
		LTR.	REVISION RECORD	DWG. BY	CHK. BY	DATE						

HIMA 惠华 苏州惠华电子科技有限公司