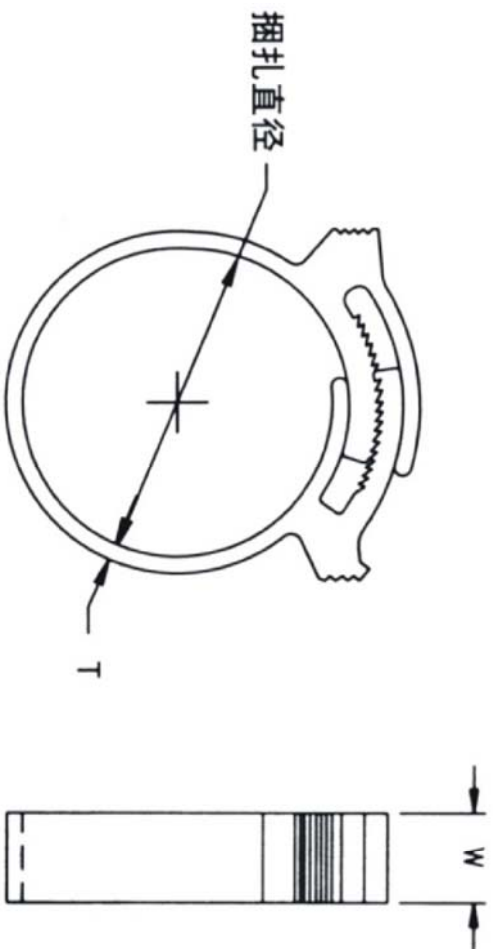


料号 Part NO.	品名 Parts Name	规格	W (mm)	T (mm)	适用范围 (mm)
35-SHC-30	电源束线座	SHC-30	5.6	1.8	11.9-13.5



材质: UL 合格的PA66, 防火等级94V-2.
颜色: 白色 / 黑色

DIMENSION	TOLERANCES																		
0.0 0.00	±0.5																		
FRIST ANGLE PROJ		A	NEW PART	<i>oullivan</i>	<i>yu wang</i>	<i>20108</i>													
		LTR.	REVISION RECORD	DWG. BY	CHK. BY	DATE	DWG. BY	CHK. BY	DATE	APP. BY	CHK. BY	REV.	DWG. NO.	HIWA/QR-JZ-35-SHC-30					
							<i>oullivan</i>	<i>yu wang</i>	<i>20108</i>	<i>liu liang</i>	<i>oullivan</i>								



未经并受权不得修改和复印
该知识产权属于技术质量部;