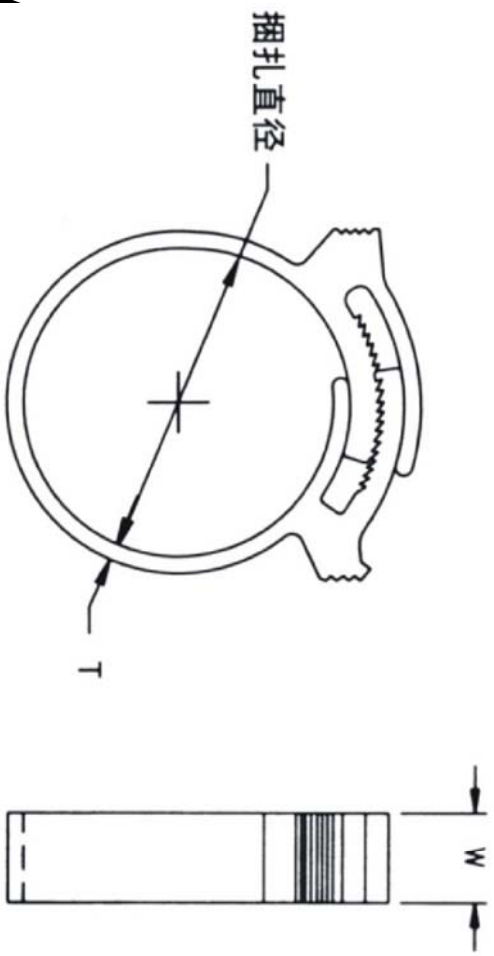


料号 Part NO.	品名 Parts Name	规格	W (mm)	T (mm)
35-SHC-32	电源束线座	SHC-32	5.6	1.8



上海

防火等级94V-2

范围 (mm)

5-15.1