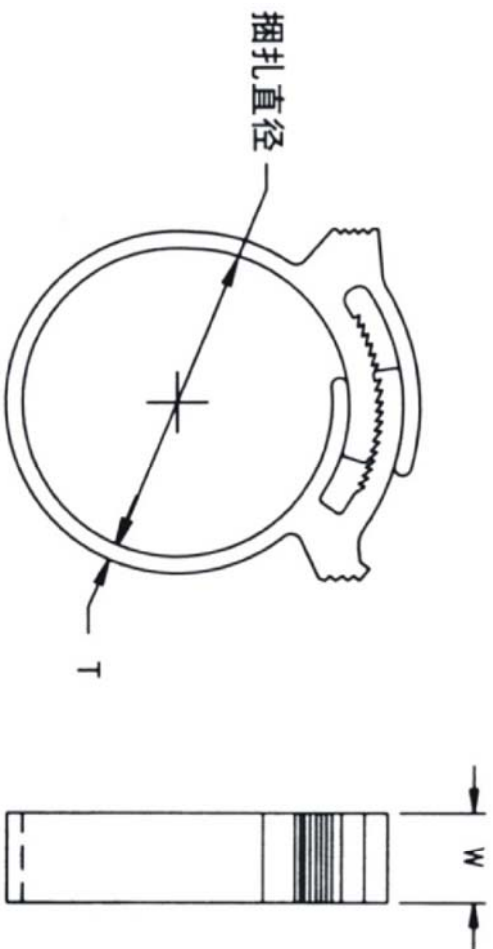


料号 Part NO.	品名 Parts Name	规格	W (mm)	T (mm)	适用范围 (mm)
35-SHC-62	电源束线座	SHC-62	7.9	1.8	24.2-27.8



材质: UL 合格的PA66, 防火等级94V-2.
颜色: 白色 / 黑色

DIMENSION	TOLERANCES									DWG. BY	CHK. BY	APP. BY	UNIT	DWG. NO.
0.0 0.00	±0.5									liu liang	walliuian	wang zhiqian	mm	HIWA/QR-JZ-35-SHC-62
FRIST ANGLE PROJ		A	NEW PART	DATE	CHK. BY	REVISION RECORD	DWG. BY	DATE		202108	202108			



未经并受权不得修改和复印
该知识产权属于技术质量部;