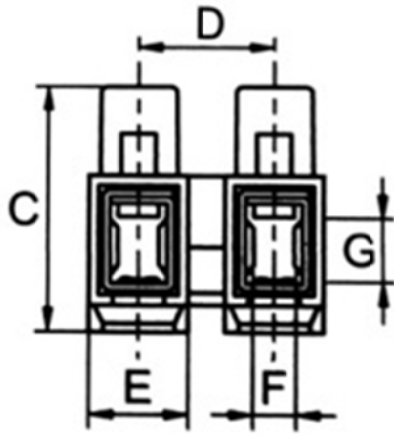
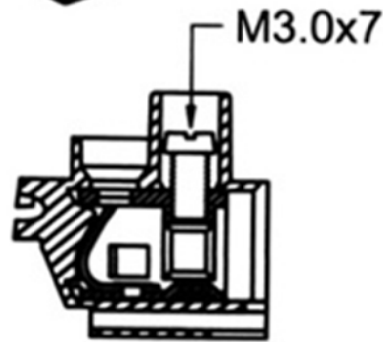
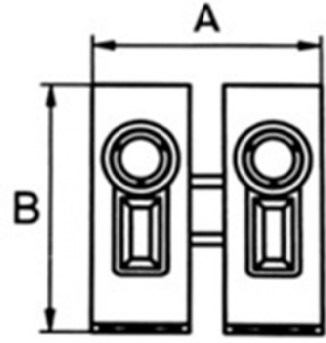
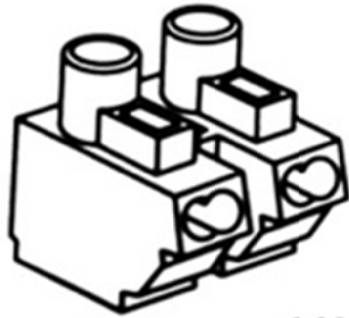


料号 Part NO.	品名 Parts Name	型号 Part NO.	适用电线/wrie Range			尺寸 Dimensiongs(mm/in.)							Packing 包装
			Terminal	Cross-Sec.	AWG,Cu	A	B	C	D	E	F	G	
41-PA11-2	镇流器专用端子台	PA11-2	螺丝端:	1-2.5mm <sup>2</sup>	#18-#14 Sol	17.3	19.1	19.2	10.0	7.2	3.2±0.1	3.4±0.1	50pcs/bag 500pcs/Ctn
			插式端:	0.5-1.5mm <sup>2</sup>	#20-#16 Sol								



介绍:  
 底座: 底座加高1.8MM.  
 胶壳: PA66工程塑料, UL94V-2阻燃等级.  
 温度: 105℃ (UL), -30℃ to T110℃ (IEC).  
 线座: 钢片, 镀锌.  
 螺丝: 铁丝, 镀锌; M3.0\*7.  
 裸线: 约8-9mm (公厘) /0.31-0.35in. (寸).  
 排数: 2排

DIMENSION	TOLERANCES						DWG. BY	<i>liu liang</i>	UNIT	mm
0.0 0.00	±1.0						CHK. BY	<i>sullivan</i>	REV.	A
							APP. BY	<i>wang zhiyan</i>	DWG. NO.	HIWA/QR-JZ-41-PA11-2
FRIST ANGLE PROJ 		A	NEW PART	<i>sullivan</i>	<i>zy.wang</i>	<i>2016/02/08</i>				
		LTR.	REVISION RECORD	DWG. BY	CHK. BY	DATE				

未经许可不得修改和复印  
 该知识产权属于技术质量部

