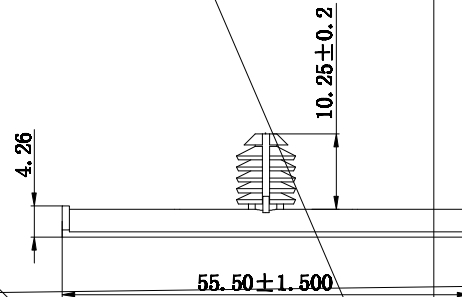
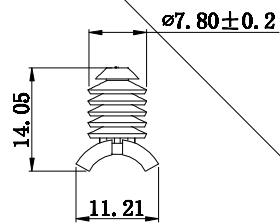
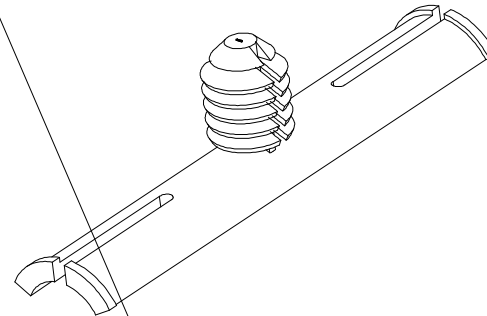
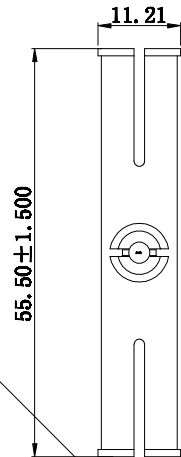
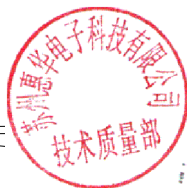



料号 Part NO.	品名 Parts Name	颜色 COLOR	适合板厚 Panel Thickness	适合孔径 Hole Size	最小环形拉力 Min. Tensile Force
151-00827	卡扣TC2FT6LG	黑色	0.6-5.1mm	Φ6.3-7mm	*



注：
未注公差：+/-0.5
材质：PA66



DIMENSION	TOLERANCES					DWG. BY	liu liang	UNIT	mm
						CHK. BY	sullivan	REV.	A
	±0.3					APP. BY	wang zhiyan	DWG. NO.	
FRIST ANGLE PROJ	A	NEW PART	sullivan	yy.wang	2018	 苏州惠华电子科技有限公司			
LTR.	REVISION RECORD	DWG. BY	CHK. BY	DATE					