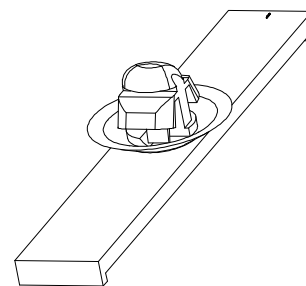
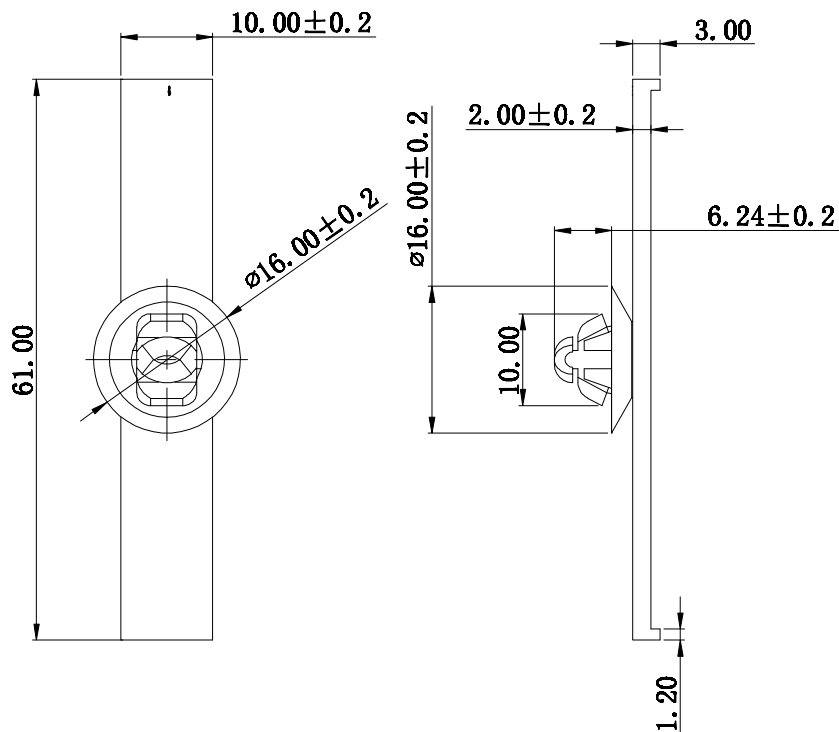
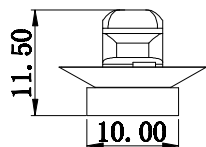


料号 Part NO.	品名 Parts Name	颜色 COLOR	适合板厚 Panel Thickness	适合孔径 Hole Size	最小环形拉力 Min. Tensile Force	备注
82711-3H470	卡扣	深灰色	0.6-2mm	∅7mm	*	日本大河化成



注：
未注公差： ± 0.5
材质：PA66



未经许可不得修改和复印
该知识产权属于技术质量部；

DIMENSION	TOLERANCES						DWG. BY	liu liang	UNIT	mm
	± 0.3						CHK. BY	sullivan	REV.	A
							APP. BY	wang zhiyan	DWG. NO.	
FRIST ANGLE PROJ		A	NEW PART	sullivan	yy.wang	20128				
		LTR.	REVISION RECORD	DWG. BY	CHK. BY	DATE				

HWM 苏州惠华电子科技有限公司